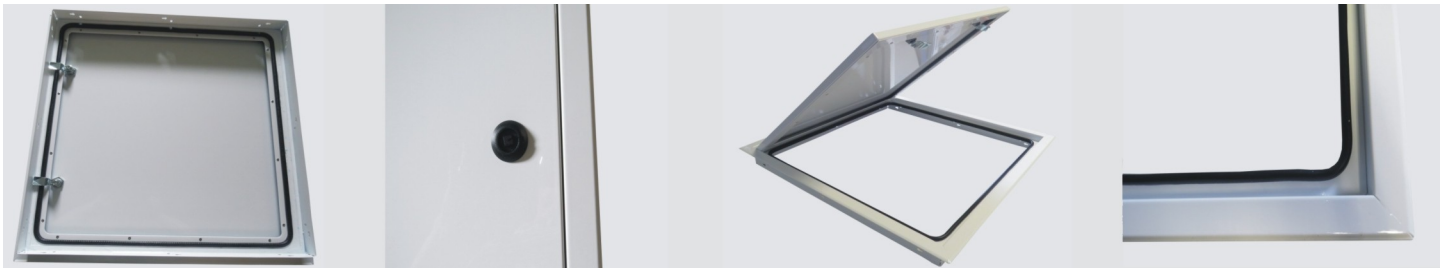


HEIKA – Softline Solid Rain



Heika-Softline Solid Rain

- Revisionstür für den Außenbereich
- Für den Einbau in festes Mauerwerk oder WDVS geeignet
- Auf Schlagregendichtheit geprüft in Anlehnung an die EN 12208 / EN 1027
- Prüfbericht MPA NRW: (120003320/60)
- Edelstahl 1.4016, RAL 9016 weiß pulverbeschichtet (andere RAL-Farben auf Anfrage möglich)
- 8mm Kompressions-Vierkantverschluss
- Lieferung montagefertig mit einem 8mm Vierkantschlüssel
- Sondergrößen auf Anfrage

Heika-Softline Solid Rain

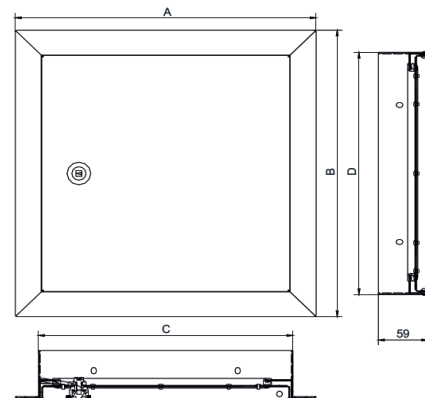
- Trappe de visite pour la pose en extérieurs
- Peut être posée sur les murs massifs avec ou sans isolation
- Testée étanche à la pluie battante suivant norme EN 12208/EN 1027
- Rapport d'essai MPA NRW: 120003320/60
- Inox 1.4016, Laquée blanc RAL 9016, épaisseur de 1.5mm
- Clé batteuse carrée à compression de 8mm
- Livrée avec une clé batteuse, prête à être posée
- Tailles particulières sur demande

Besondere Vorteile unseres Systems:

- Auf Schlagregendichtheit geprüft
- Schneller, problemloser Einbau
- Technisch ausgereifte Lösung
- Einbau in Mauerwerk oder WDVS

Les avantages de notre système:

- Testée étanche à la pluie battante
- Montage simple et rapide
- Technique innovante
- Peut être posée sur les murs massifs avec ou sans isolation



C & D = Bauöffnungsmaß / Cotes d'encastrement
A = C + 55mm
B = D + 55mm
Lichte Weite/ouverture jour: C-60mm x D-60mm