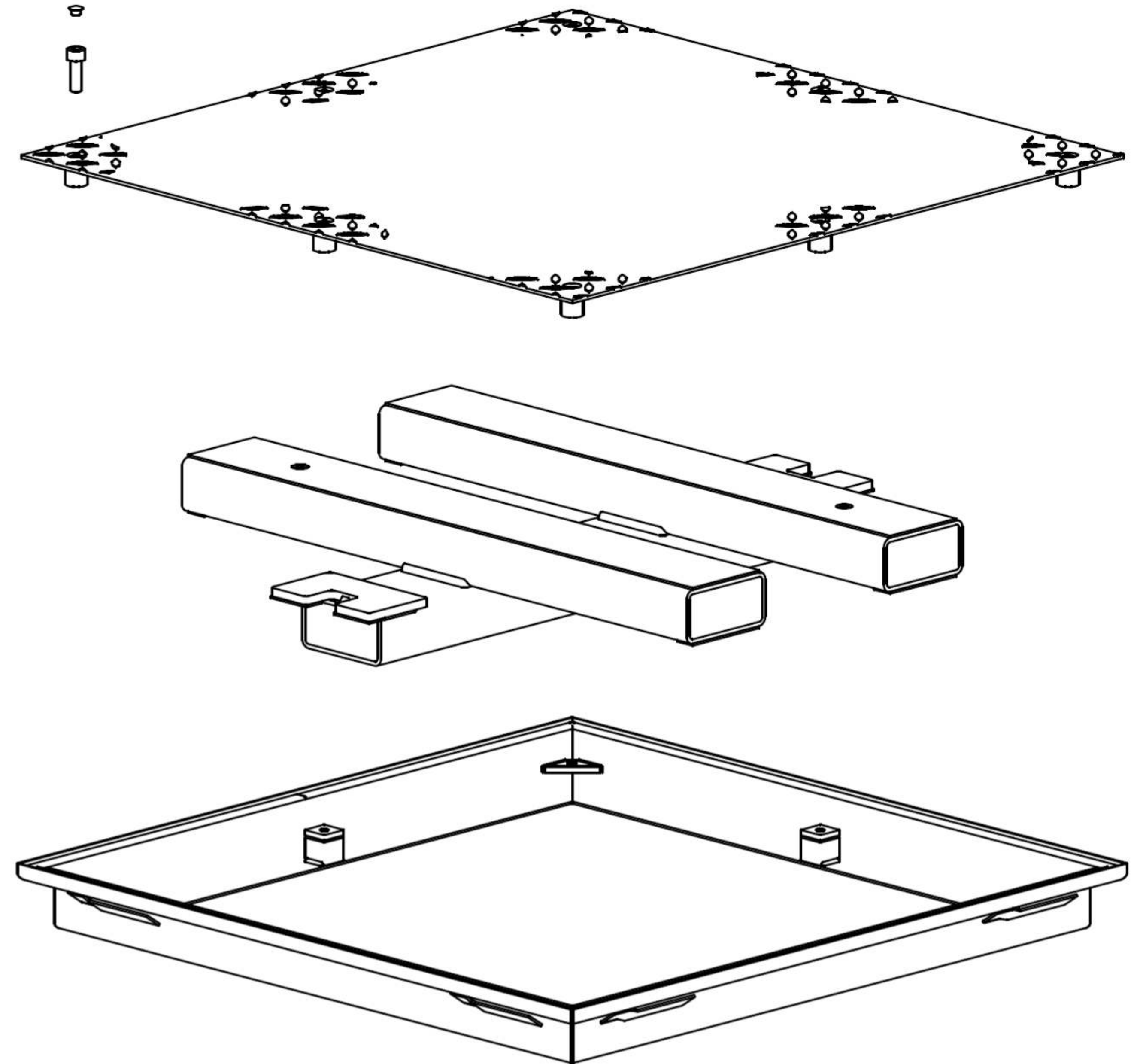
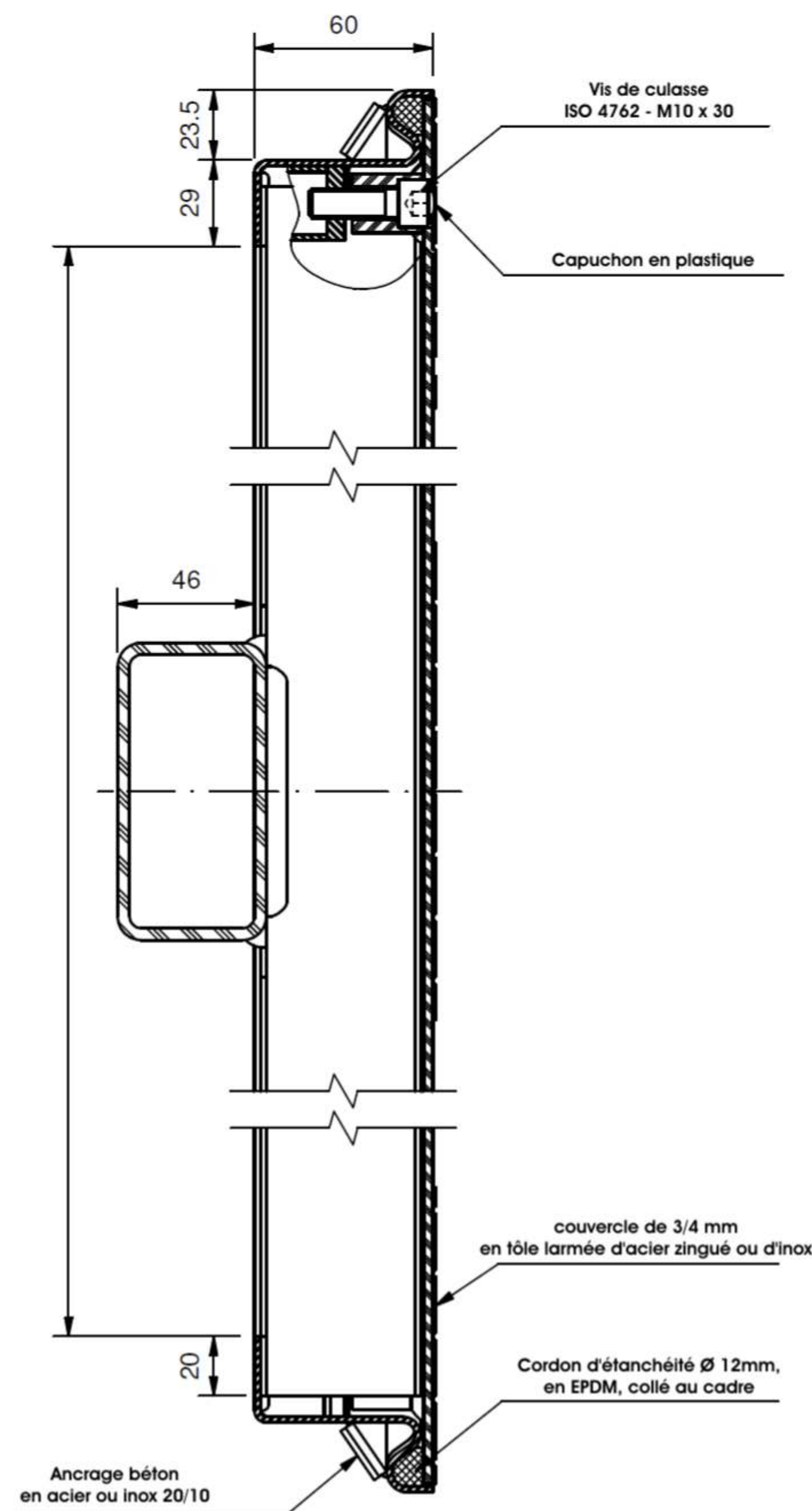
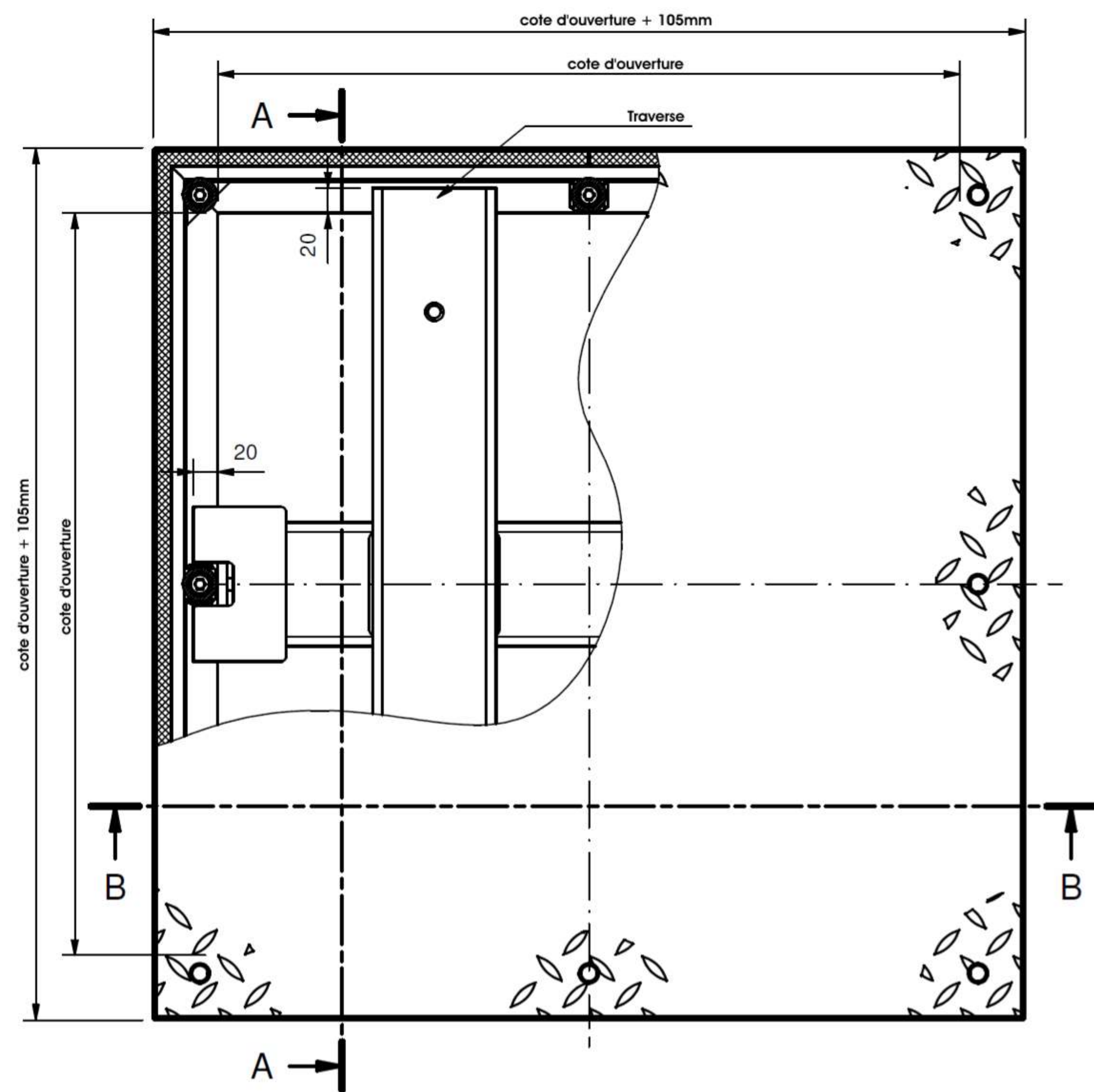
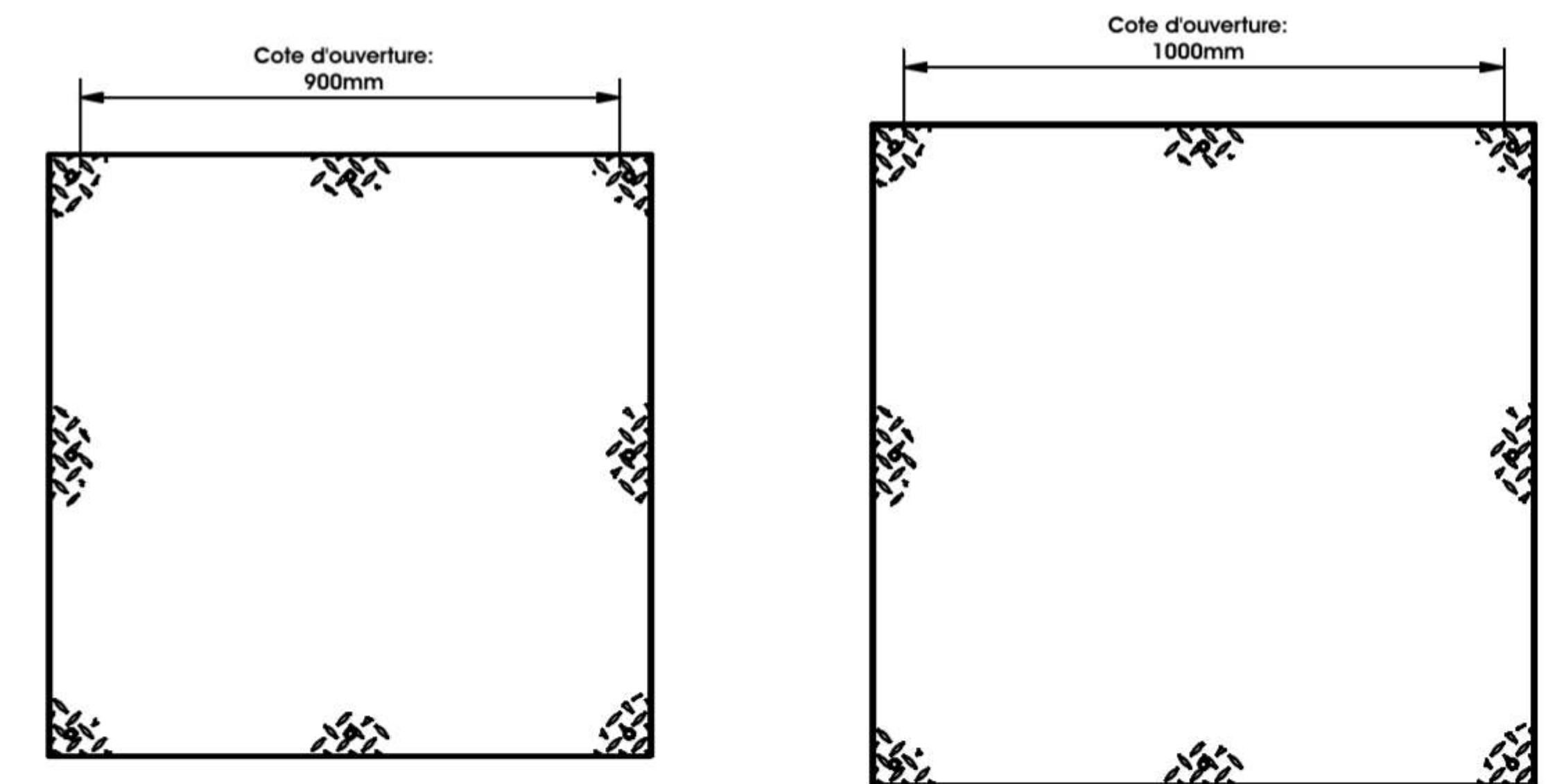
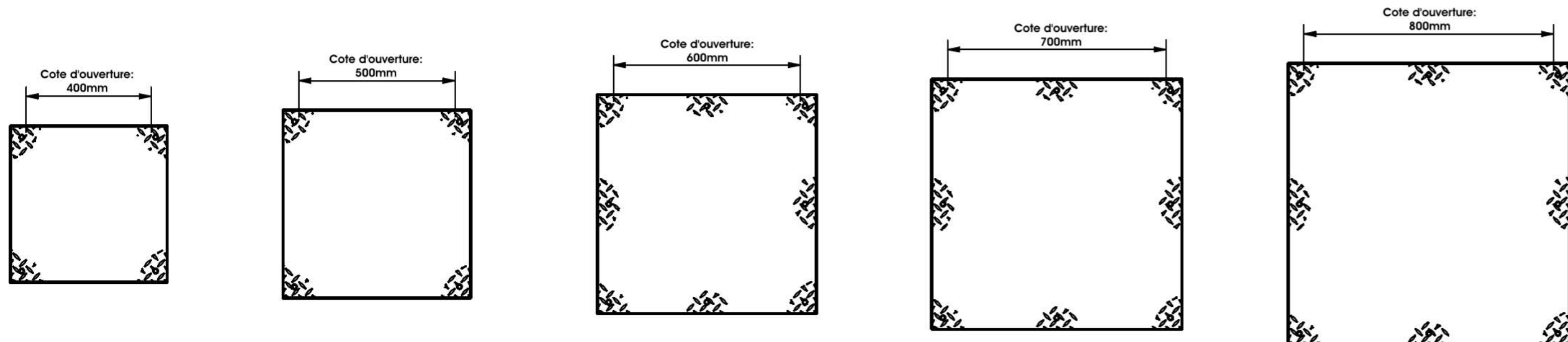
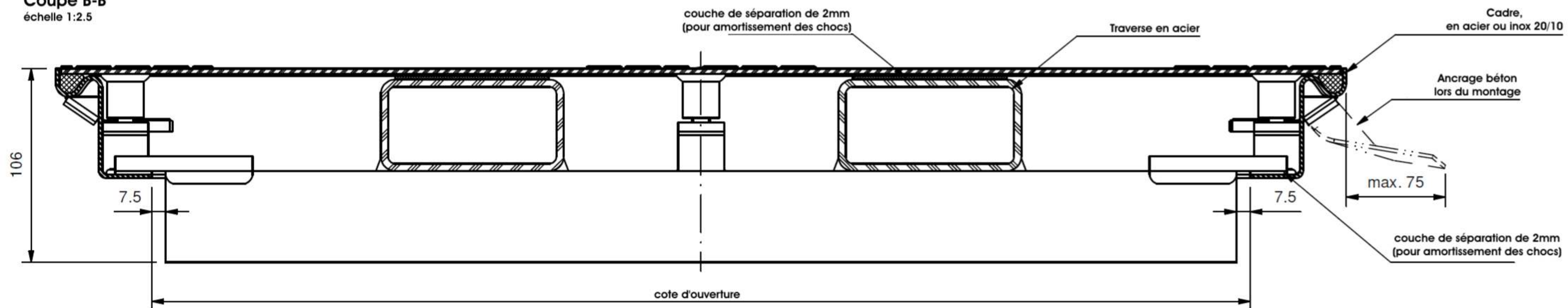


Coupe A-A
échelle 1:2.5



Coupe B-B
échelle 1:2.5



		GEPRUEFT	00
08.12.2017	Peter Waldherr	BEARBEITET	00
DATUM	NAME	ANMERKUNG	INDEX
		PRODUKTBEREICH	ARTIKELNUMMER
		SYSTEM	SYS-KB
		BENENNUNG	FORMAT
		Detailzeichnung	DIN A2
			420 x 594mm
			DARSTELLUNG
001	013		
Zeichnung: 001-013-bge4-001-bg-ff00054d_00.idw			FF00054d 00
Bauteil: 001-013-bge4-001-bg05.iam			