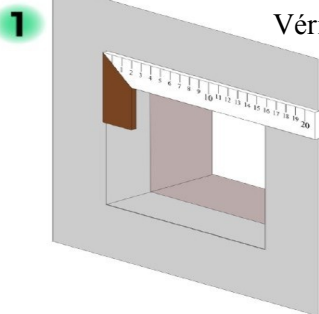
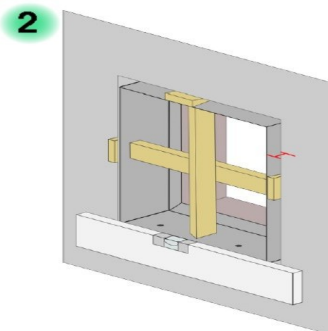


Système MPWD

Notice de montage

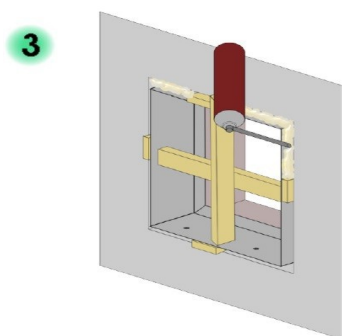


1 Vérifiez la taille de l'ouverture et celle de la trappe (taille nominale+ 5mm)
Éliminez les inégalités et aspérités de l'ouverture.

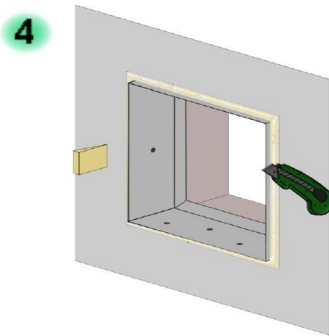


2 Prenez la trappe et insérez-la dans l'ouverture.
À l'aide d'un niveau à bulle et de cales, positionnez la trappe correctement de façon qu'elle soit bien droite.
Insérez des étais verticaux et horizontaux.
Vérifiez le côté d'ouverture:
La serrure doit se trouver en haut.

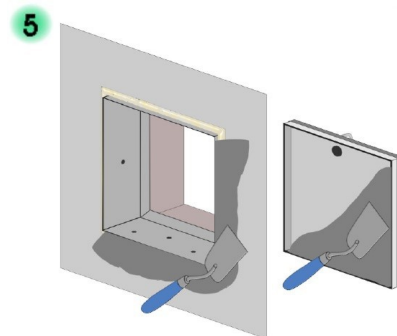
N'oubliez pas que le cadre de la trappe doit être au même niveau que le crépi de la façade !



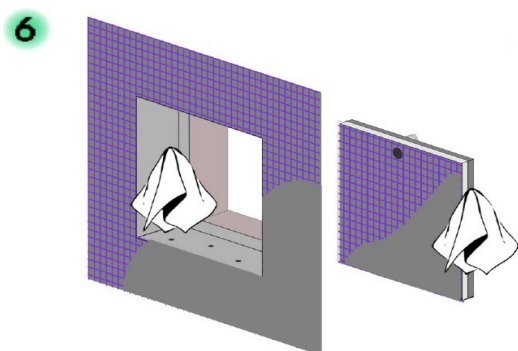
3 Remplissez la fente se trouvant entre le cadre et la cloison avec de la mousse de montage et laissez l'ensemble sécher.



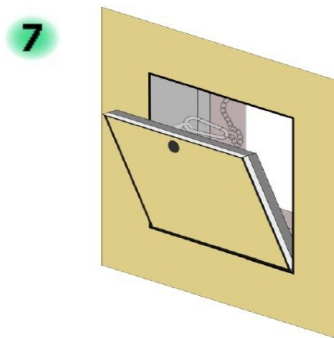
4 Une fois la mousse durcie, retirez les cales et les étais et éliminez les restes de mousses.



5 Enduisez et lissez le contour du cadre et du mur.



6 Nettoyez les cadres proprement. Ceci est particulièrement important afin que le système de fermeture puisse fonctionner correctement. Après une pose éventuelle de peinture, n'oubliez pas non plus de nettoyer les cadres..



7 Enduisez la trappe avec un enduit de finition adapté pour l'extérieur.

Positionnez l'ouvrant avec les pointes en aluminium vers le bas, dans les trous préparés.
Accrochez la chaîne de sécurité et fermez la trappe.

Important!

Chaque ouvrant est adapté à son propre cadre. Un échange d'ouvrant n'est pas possible!

Attention: Lors d'une pose sur cloison, la trappe ne peut être ouverte que du haut vers le bas. Une ouverture latérale n'est pas possible!

HEIKA

Heika GmbH • Trappes de visite

26, Avenue Foch F-57000 Metz ☎ 03 88 98 90 23 📠 03 88 59 45 54

@ info@trappes-de-visite.com 🌐 www.trappes-de-visite.com