

# Trappe de visite Discret

## Notice de montage

### Mise en œuvre

Les trappes de visite Discret garantissent un accès aisé aux éléments situés derrière les murs verticaux. Elles seront recouvertes d'un matériau de parement (carrelage,...). En choisissant les dimensions de la trappe, il est nécessaire de choisir une taille telle que la surface de la porte de la trappe puisse accueillir un nombre entier de carreaux. Après finition, les trappes sont complètement invisibles.

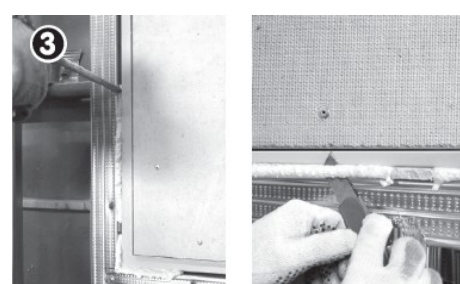
#### **Pose sur ossature métallique**



1 - Installer la trappe dans l'ouverture préparée afin que le cadre de la trappe affleure la structure métallique. Caler la trappe sur l'ossature avec des coins.

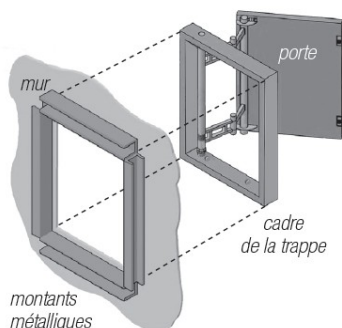


2 - Fixer le cadre de la trappe avec des vis auto-taraudeuses sur le profilé métallique à travers les trous présents sur le cadre de la trappe.



3 - Boucher l'espace entre l'ossature et le cadre de la trappe à l'aide de mousse expansive. L'excès de mousse sera arasé après solidification.

#### **Pose encastrée**

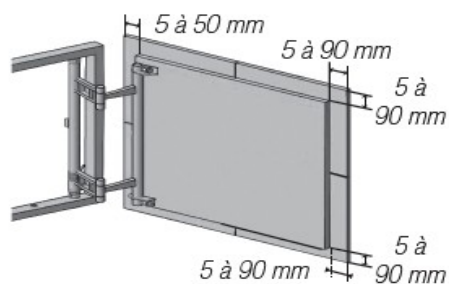


1 - Sur le mur, tracer l'emplacement de la trappe. Faire une ouverture dans le mur aux dimensions de la trappe. Pour de grandes trappes, la taille de cette ouverture sera supérieure de 2 à 3 cm aux dimensions de la trappe elle-même. Cet écart est nécessaire pour une fixation plus fiable de la trappe avec une mousse expansive.

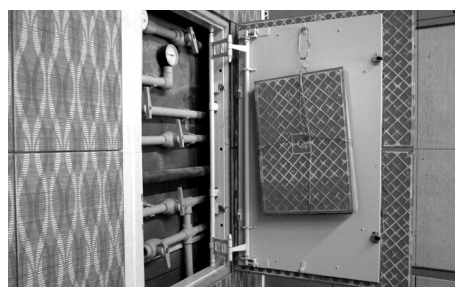
A l'intérieur de cette ouverture et sur tout son périmètre, fixer solidement, à l'aide de vis auto-taraudeuses, des profilés métalliques tels que ceux utilisés pour le montage de cloisons de plâtre. On peut aussi utiliser des montants en bois (employés seuls ou pour renforcer les montants métalliques dans le cas de trappes de grandes dimensions avec un parement lourd.)

2 - Ajuster la trappe dans l'ouverture en vérifiant que sa porte (et non le cadre) affleure avec le mur. Fixer le cadre sur les profilés métalliques à travers les trous présents sur ce cadre avec des vis auto-taraudeuses.

#### **Pose du parement**



Commencer obligatoirement la pose des carreaux par la porte. Les carreaux doivent dépasser de la porte et avoir une surface d'adhérence de chaque carreau d'au moins 60%.



*Trappes moyennes et grandes :*  
Afin de neutraliser l'affaissement possible de la porte sous le poids du revêtement collé, suspendre un poids identique à celui de ce revêtement au crochet prévu à l'intérieur de la porte.

Coller les carreaux sur la façade de la porte en s'assurant impérativement que la colle ne tombe pas dans l'espace entre la porte et le cadre de la trappe sinon le risque d'un collage ferme est très élevé. Continuer la pose du carrelage sur le reste du mur.

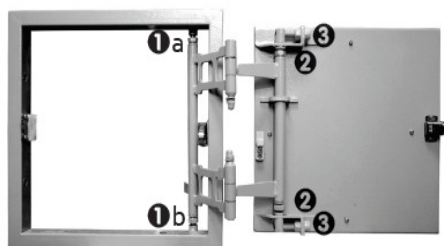
Un jour plus tard, après séchage de la colle, ouvrir la porte en appuyant fortement sur celle-ci. Si elle ne s'ouvre pas, vous devez utiliser la ventouse fournie.

Le cas échéant, retirer le contre-poids accroché préalablement au dos de la porte. Nettoyer tout reste visible de colle.

# Trappe de visite Discret

## Notice de montage

### Pose du parement



La présence d'une articulation 3D vous permet de régler la position de la porte et d'adapter les joints avec une précision maximale dans tous les sens.

Déplacer la porte verticalement

Utiliser une clé plate pour desserrer l'écrou **1 a** et serrer l'écrou **1 b** : la porte monte et faire l'inverse pour la descendre.

Déplacer la porte horizontalement

Desserrer les écrous **2**

Avec la clé allen (incluse dans le kit), tournez les vis **3** et la porte se déplace par rapport à l'articulation 3D. Après avoir terminé le réglage, serrez l'écrou **2**.

Régler l'angle de la porte

Comme pour déplacer la porte horizontalement, agir sur les écrous **2** et les vis **3** afin de régler la porte sous l'angle souhaité puis resserrer l'écrou **2**

### Rendre la trappe Discret invisible

L'étanchéité de la jointure protège la pièce de la poussière, de l'humidité et du bruit et rend également la trappe invisible. Après séchage complet de la colle, nettoyer soigneusement les extrémités des carreaux, dépoussiérer et dégraisser.



Avec une bande adhésive de largeur 20-30 mm, protéger la zone du joint mobile en laissant une fente de 2-3 mm apparente. Presser fermement la bande adhésive le long de la fente afin que le joint ne passe pas sous la bande.



Avec un mastic silicone de la couleur du joint de carrelage, remplir la fente mais seulement sur l'épaisseur du carrelage.



Ôter l'excédent de silicone à l'aide d'une spatule souple et lisser le joint pour qu'il ait le même aspect que le joint du carrelage.



Sans attendre le séchage du silicone, retirer soigneusement toute la bande adhésive



Deux jours plus tard, à l'aide d'un cutter couper le silicone à travers toute son épaisseur sous un angle de 45°. Le joint silicone doit rester en surface sur la porte de la trappe.



Ouvrir la porte en poussant du côté droit ou gauche de la porte de la trappe pour la déverrouiller. Si celle-ci résiste un peu, utiliser la ventouse fournie dans l'emballage.

# HEIKA

Heika GmbH • Trappes de visite

☎ 26, Avenue Foch F-57000 Metz ☎ +33 (0)3 88 98 90 23 ☎ +33 (0)3 88 59 45 54

@ info@trappes-de-visite.com 🌐 www.trappes-de-visite.com