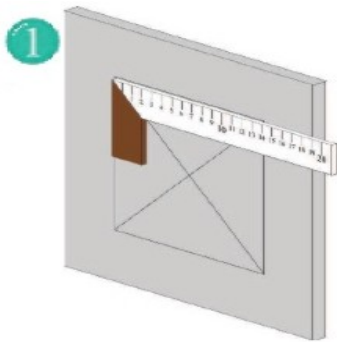


HEIKA-Eco (avec charnières)

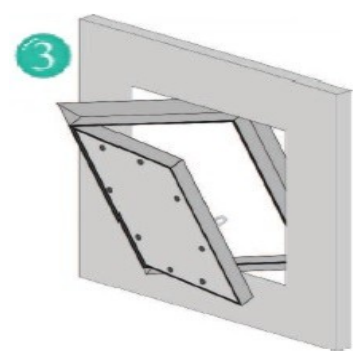
Notice de montage



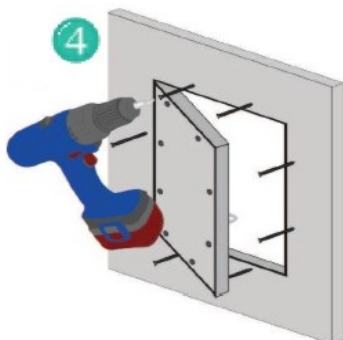
Avec l'aide d'un équerre, tracez la découpe dans la cloison ou dans le plafond.
(Taille commandée + 5mm)



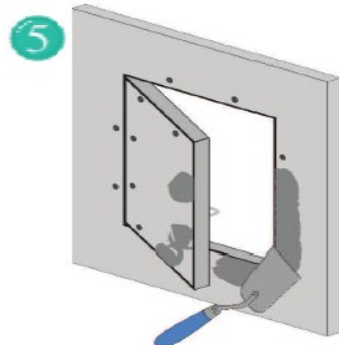
Découpez le passage à l'aide d'une scie. Éliminez les éventuelles impuretés.



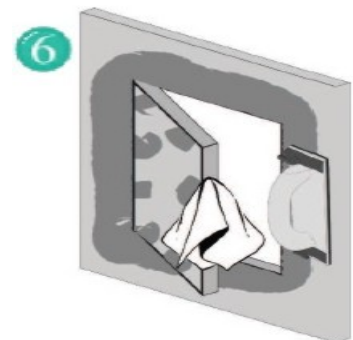
Retirez l'ouvrant du cadre. Faites passer le cadre à travers la découpe. Faites attention au côté d'ouverture: les loqueteaux doivent se trouver à droite ou à gauche, la trappe s'ouvrant latéralement.



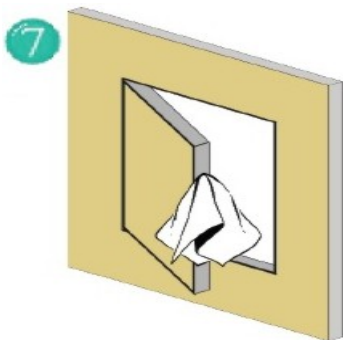
Appuyez fermement le cadre par derrière contre la cloison ou le plafond. Vissez à l'aide de vis auto-perforeuses, espacées de 17cm maximum, à travers la/le cloison/plafond jusqu'au cadre de la trappe.



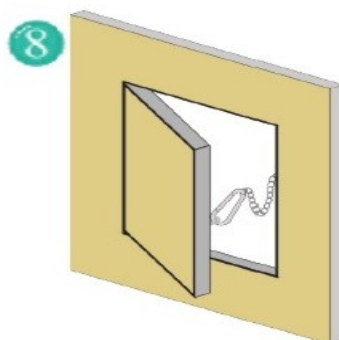
Enduisez maintenant tout autour de l'ouverture puis lissez.



Nettoyez les cadres proprement. Ceci est particulièrement important afin que le système de fermeture puisse fonctionner correctement.



Après une pose éventuelle de peinture, n'oubliez pas non plus de nettoyer les cadres.



Accrochez la chaînette anti-chute et fermez la trappe.