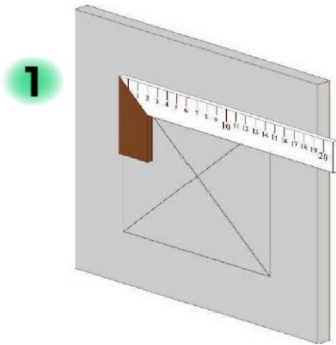
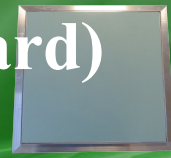
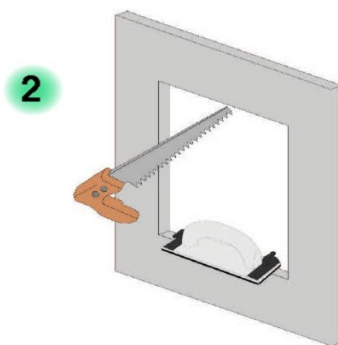


HEIKA-Eco/Whites (Standard) Notice de montage

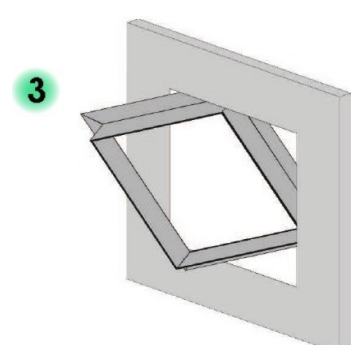


1 Avec l'aide d'un équerre, tracez la découpe dans la cloison ou dans le plafond.

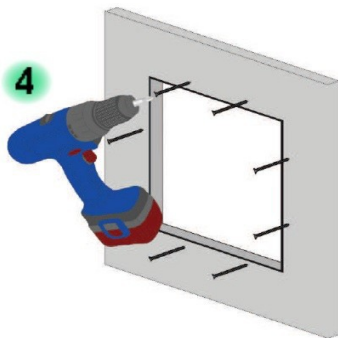
(Taille commandée + 5mm)



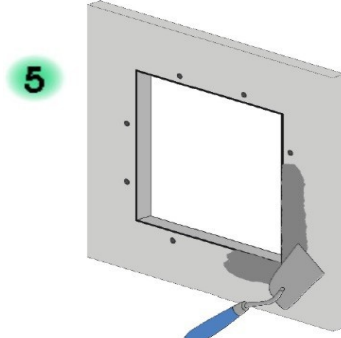
2 Découpez le passage à l'aide d'une scie. Éliminez les éventuelles impuretés.



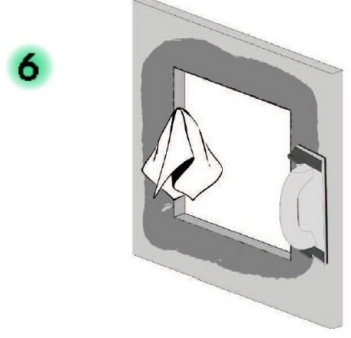
3 Retirez l'ouvrant du cadre. Faites passer le cadre à travers la découpe. Faites attention au côté d'ouverture: les loqueteaux doivent être en haut, la trappe s'ouvrant du haut vers le bas.



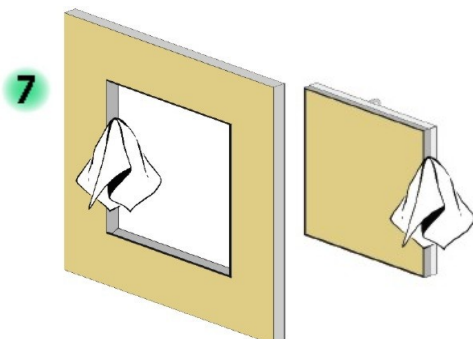
4 Appuyez fermement le cadre par derrière contre la cloison ou le plafond. Vissez à l'aide de vis auto-perforeuses, espacées de 17cm maximum, à travers la cloison/plafond jusqu'au cadre de la trappe.



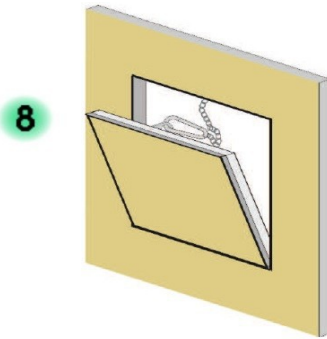
5 Enduisez maintenant tout autour de l'ouverture puis lissez.



6 Nettoyez les cadres proprement. Ceci est particulièrement important afin que le système de fermeture puisse fonctionner correctement.



7 Après une pose éventuelle de peinture, n'oubliez pas non plus de nettoyer les cadres.



8 Accrochez la chaînette anti-chute et fermez la trappe.

Important!
Chaque ouvrant est adapté à son propre cadre. Un échange d'ouvrant n'est pas possible!
Attention: Lors d'une pose sur cloison, la trappe ne peut être ouverte que du haut vers le bas.
Une ouverture latérale n'est pas possible!