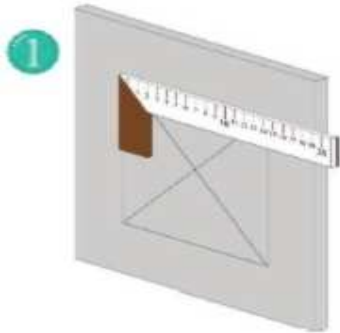


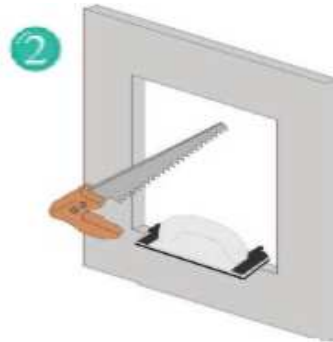
HEIKA-Softline

Notice de montage dans les cloisons sèches

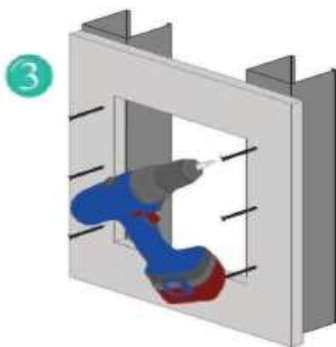


Avec l'aide d'un équerre, tracez la découpe dans la cloison ou dans le plafond.

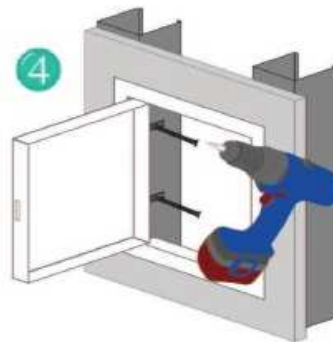
(Taille commandée + 5mm)



Découpez le passage à l'aide d'une scie. Éliminez les éventuelles impuretés.

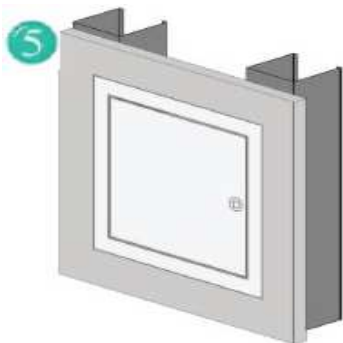


Derrière la cloison et de chaque côté de l'ouverture, fixez des profilés de telle sorte qu'ils soient à fleur de l'ouverture.



Encastrez le cadre dans l'ouverture, pressez fermement.

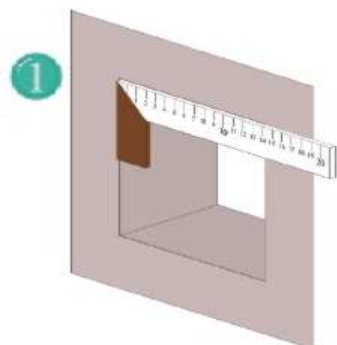
Vissez les ancrés murales aux profilés.



Fermez la trappe.

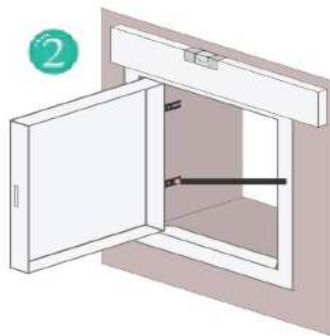
HEIKA-Softline

Notice de montage dans les murs massifs

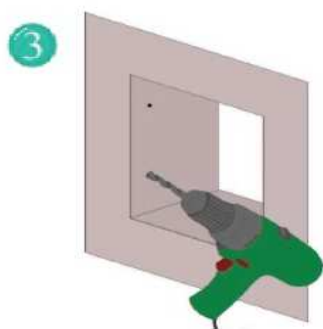


1 Vérifiez les cotes de la découpe dans la cloison (cotes mesurées + 5mm)

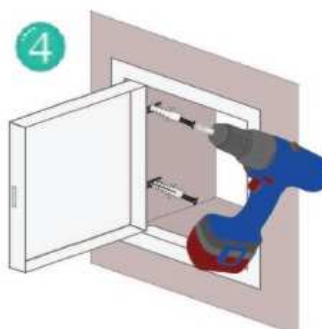
Éliminez les éventuelles impuretés.



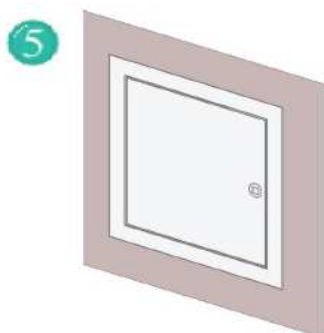
2 Prenez la trappe de visite ouverte, pivotez les ancrés muraux et encastrez-la dans l'ouverture. Marquez la position des trous et retirez la trappe.



3 Percez les trous.



4 Repositionnez la trappe et fixez les ancrés muraux à l'aide de chevilles et de vis.



5 Fermez la trappe.