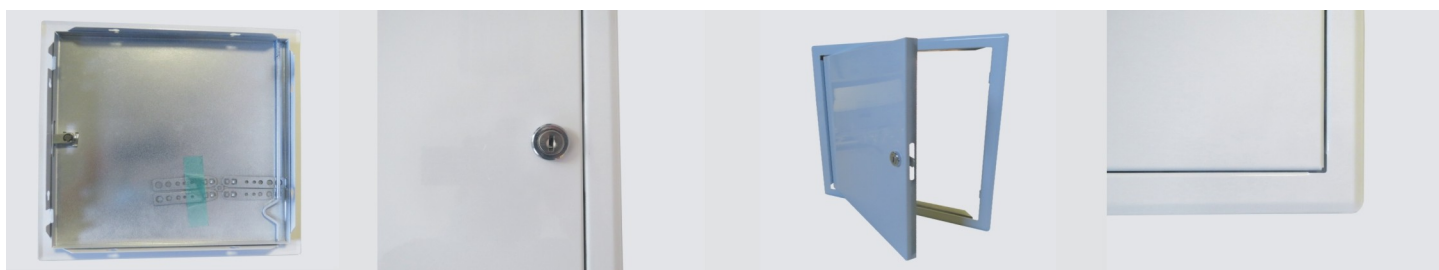


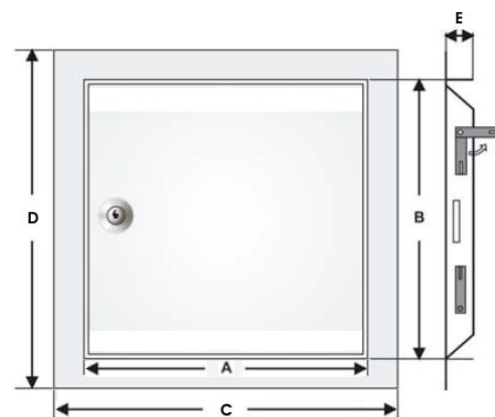
# HEIKA-Softline



## Heika-Softline avec serrure batteuse cylindrique

- Cadre et plaque en tôle d'acier galvanisée blanc.
- Fixation avec 4 ancrés muraux pour pose sur cloisons ou plafonds
- Ventail de porte dégonflable, peut être posé à gauche et à droite
- Cadre à profilé doux pour une belle finition sur plaque de plâtre ou crépi
- Livrée avec 2 clés
- Tailles standards de 200 x 200 mm jusqu'à 600 x 600 mm
- Tailles particulières jusqu'à 1000 x 2000 mm possibles sur demande
- Couleurs RAL particulières sur demande.

Numéro d'article	Cotes de montage A x B	Cotes hors-tout cadre C x D
SO200200ZS	200 x 200 mm	235 x 235 mm
SO300300ZS	300 x 300 mm	335 x 335 mm
SO400400ZS	400 x 400 mm	435 x 435 mm
SO500500ZS	500 x 500 mm	535 x 535 mm
SO600600ZS	600 x 600 mm	635 x 635 mm



A x B = cotes de montage  
C x D = cotes hors-tout  
E = 25mm