

Trappe de visite pour façades

Étanche à la pluie



Trappes de visite pour façades

Système MPWD, étanche à la pluie

- ◆ Cadre en aluminium
- ◆ Ouvrant en plaque de ciment, prêt être enduit
- ◆ Fixation en tunnel sur les façades massives ou sur isolation thermique à l'aide de mousse de montage
- ◆ Joints d'étanchéité à la pluie battante, résistant au gel et à la chaleur
- ◆ Serrure batteuse cylindrique
- ◆ Peut être posée dans les douches et près des piscines
- ◆ Peut être carrelée

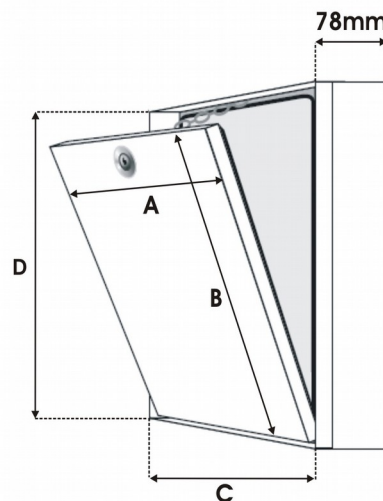
◆ Verrouillages:

- Serrure batteuse cylindrique (standard)

Contre supplément:

- Serrure à fente pour tournevis
- Serrure à 6 pans creux
- Serrure à 6 pans creux avec téton de sécurité
- Serrure pour insertion d'un demi-cylindre

Numéro d'article	Cotes nominales A x B	Cotes de montage C x D	Cotes de passage
MP200200-WD	200 x 200 mm	206 x 206 mm	140 x 140 mm
MP300300-WD	300 x 300 mm	306 x 306 mm	240 x 240 mm
MP400400-WD	400 x 400 mm	406 x 406 mm	340 x 340 mm
MP500500-WD	500 x 500 mm	506 x 506 mm	440 x 440 mm
MP600600-WD	600 x 600 mm	606 x 606 mm	540 x 540 mm



A x B = cotes de l'ouvrant

C x D = cotes de montage

**Étanche
à la pluie**