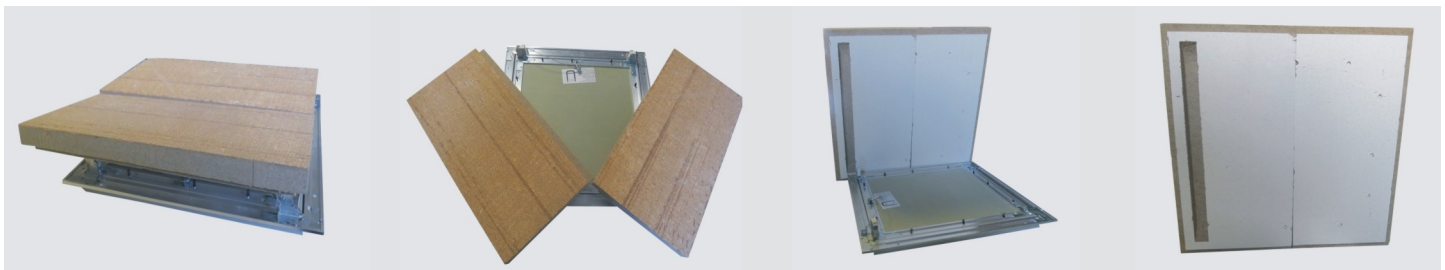
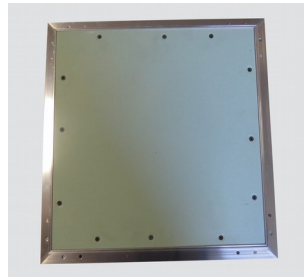


# HEIKA-Star Flame

## Unterdecken/Faux-plafonds



### Heika-Star Flame

#### Brandschutzklappe F30 für Decken

- 12.5mm, 15mm oder 25mm GKFI
- Geprüft nach EN 1365-2 von unten für Unterdecken unter Massivdecken der Bauart II und III, F30-AB nach DIN 4102-2
- Geprüft nach DIN EN 1364-2 von oben für selbstständige Unterdecken
- Geprüft nach DIN EN 1365-2 von unten für selbstständige GK25mm-Unterdecken
- Öffnung und Verschluss erfolgt über Schnäpper durch Druck auf die Klappe
- Klappe lässt sich komplett herausnehmen
- Incl. Fangvorrichtung
- Sondergrößen mm-genau auf Anfrage

### Heika-Star Flame

#### trappe coupe-feu pour plafonds F30

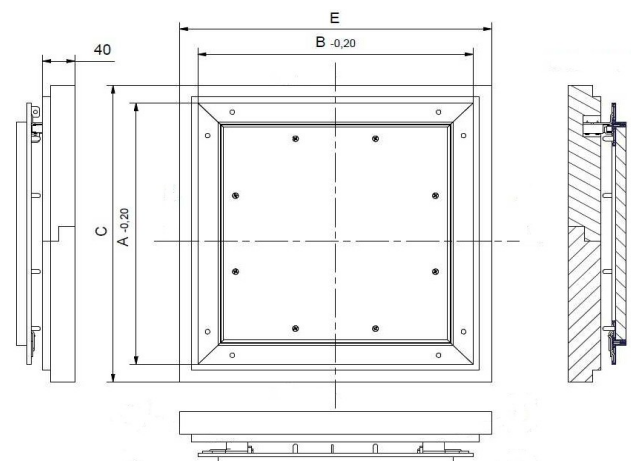
- Ouvrant en BA13, BA15 ou BA25
- Testée selon EN 1365-2 par le bas pour faux-plafonds, plafonds de construction, type II et III, F30- AB selon DIN 4102-2
- Testée selon DIN EN 1364-2 par le haut pour faux-plafond
- Testée selon DIN EN 1365-2 par le bas pour faux-plafond de 25mm
- Ouverture et fermeture par pression
- Ouvrant amovible
- Dispositif anti-chute
- Fabrication sur mesure possible

### Besondere Vorteile unseres Systems

- Preisgünstige Lösung
- Kurzfristige Lieferung möglich
- Schneller, problemloser Einbau
- Technisch ausgereifte Lösung
- Flächen bündiger Einbau in Unterdecken
- Brandschutz geprüft von oben und unten (GK25mm)

### Les avantages de notre système

- Solution économique
- Livraison à courts termes
- Montage facile et rapide
- Technique innovante
- Montage à fleur de plafonds
- Testée coupe-feu sur les deux faces (2xBA13)



A + B = Außenmaße / cotes hors-tout  
 C + D = Einbaumaße / cotes d'encastrement  
 E + F = Durchgangsmaße / ouverture jour