

HEIKA-Eco Hermetik / acoustique



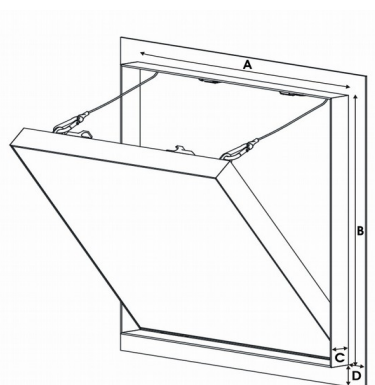
Heika-Eco Hermetik étanche à l'air et aux poussières isolation acoustique de 35db

- Ouvrant amovible en plaque de plâtre dense BA25 (2x BA13)
- Cadre intérieur et extérieur en profilés d'aluminium
- 2 joints brosse assurent l'étanchéité de la trappe à l'air selon norme EN 12207
- Amortissement acoustique de 35db (testée jusqu'à 600x600mm) selon norme EN ISO 10140-2:2010
- Pose à fleur de cloison ou de plafond en BA25
- Profondeur de montage réduite, peut-être montée sous les appareils de climatisation
- Testée à l'étanchéité à l'air, avec ou sans serrure, jusqu'à une taille de 800x800mm
- Dispositif anti-chute
- Ouverture et fermeture de la trappe par simple pression sur l'ouvrant
- En cas de montage sur cloison, positionner le côté d'ouverture en haut!

| Numéro d'article | Cotes nominales | Cotes de montage |
|------------------|-----------------|------------------|
| EC200200GK25-H35 | 200 x 200 mm | 206 x 206 mm |
| EC300300GK25-H35 | 300 x 300 mm | 306 x 306 mm |
| EC400400GK25-H35 | 400 x 400 mm | 406 x 406 mm |
| EC500500GK25-H35 | 500 x 500 mm | 506 x 506 mm |
| EC600600GK25-H35 | 600 x 600 mm | 606 x 606 mm |

Contre supplément, la trappe peut être livrée avec les serrures suivantes:

- Serrure batteuse à clé carrée
- Serrure batteuse cylindrique
- Serrure pour insertion d'un demi-cylindre



A x B = Cotes de montage
C = Épaisseur de l'ouvrant = 25mm
D = Largeur du cadre = 26mm
Profondeur d'encastrement = 40mm

Étanche
à l'air

Isolation
acoustique