

# HEIKA-Ground Automatik

Couvercle de regard avec vérins à gaz et fermeture centralisée



## Heika-Ground Automatik Système GBZ Couvercle de regard évidé avec vérins à gaz et fermeture centralisée

### Fabrication:

- cadre en profilés d'acier inoxydable de 2.5mm
- couvercle évidé d'une épaisseur de 2.5mm
- double joint spécial d'étanchéité aux odeurs et aux eaux de ruissellement, résistant au gel et aux intempéries
- serrure centrale pour un déverrouillage simultané des deux points de fermeture
- ouverture de la trappe possible de l'intérieur
- vis de fixation avec capuchon en plastique
- poignées de levage
- vérins à gaz pour une ouverture assistée
- blocage du couvercle en position ouverte

### Charge:

B125 jusqu'à la taille de 800x800mm, A50 pour les tailles supérieures

### Matériel:

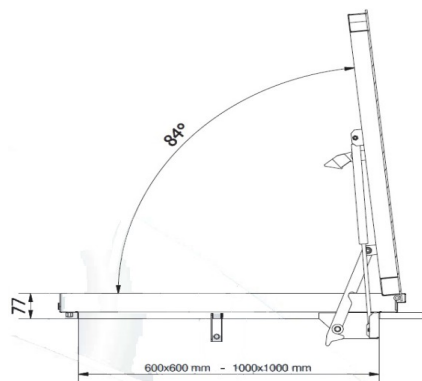
inox 1.4301

### Champs d'application:

- pose sur endroits uniquement praticables aux piétons, cyclistes et voitures (zone de stationnement), en intérieur comme en extérieur
- pour les gaines techniques en sous-sol qui, pour raison de maintenance, doivent être ouvertes régulièrement

### Tailles particulières :

sur demande, la trappe peut être fabriquée sur mesure jusqu'à la taille maximale de 1000x1000mm



Numéro d'article	Cotes hors-tout cadre	Ouverture jour	Hauteur du cadre
GBZ600600-75	701x724mm	600x600mm	77.5mm
GBZ800800-75	901x924mm	800x800mm	77.5mm
GBZ10001000-75	1101x1124mm	1000x1000mm	77.5mm