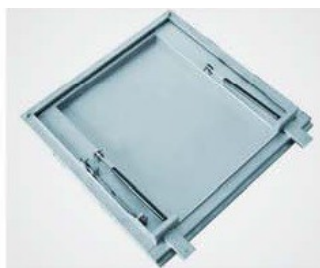
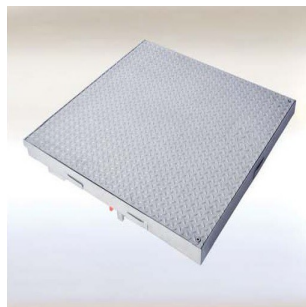


# HEIKA-Ground Automatik

Couvercle de regard en tôle striée avec vérin à gaz



## Heika-Ground Automatik Système GRI Couvercle de regard en tôle d'aluminium striée avec vérins à gaz

### Fabrication:

- cadre en profilés d'aluminium de 2mm
- couvercle d'une épaisseur de base de 3mm en tôle antidérapant
- double joint spécial d'étanchéité aux odeurs et aux eaux de ruissellement, résistant au gel et aux intempéries
- vis de fixation avec capuchon en plastique
- poignées de levage
- vérins à gaz pour une ouverture assistée
- blocage du couvercle en position ouverte

### Charge:

A15 selon norme EN 124

### Matériel:

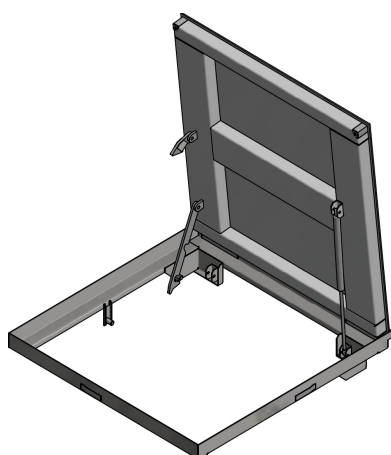
aluminium

### Champs d'application:

- pose sur endroits uniquement praticables aux piétons et cyclistes en intérieur comme en extérieur
- pour les gaines techniques en sous-sol qui, pour raison de maintenance, doivent être ouvertes régulièrement

### Tailles particulières :

sur demande, la trappe peut être fabriquée sur mesure jusqu'à la taille maximale de 1000x1000mm



| Numéro d'article | Cotes hors-tout cadre | Ouverture jour | Hauteur du cadre |
|------------------|-----------------------|----------------|------------------|
| GRI600600-75     | 700x721mm             | 600x600mm      | 75mm             |
| GRI800800-75     | 900x921mm             | 800x800mm      | 75mm             |
| GRI10001000-75   | 1100x1121mm           | 1000x1000mm    | 75mm             |