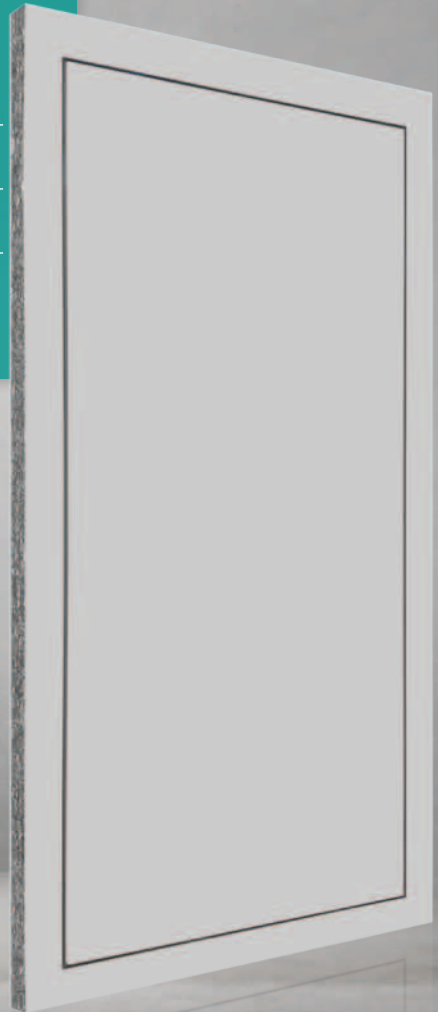


## Volet de désenfumage PRIOAIR SD-RDA-V

Pour une utilisation dans les installations de protection contre la fumée à pression selon EN 12101-8

Des issues de secours sans fumée

Aspect minimaliste - Sécurité maximale



SÛR.  
QUALITATIF.  
DISCRET.





# Désenfumage et protection contre la fumée

Les couloirs et cages d'escaliers requis doivent être utilisables suffisamment longtemps selon les règles de construction. L'utilisation ne doit pas présenter de risque lié à la fumée. Pour cette raison, les extractions de fumée jouent un rôle important dans les concepts de protection incendie.

Les volets de désenfumage font partie des installations de protection contre la fumée à pression et garantissent une évacuation fiable de la fumée en cas d'incendie.

Les installations de protection contre la fumée à pression servent à protéger les issues de secours dans le sens vertical et horizontal contre la fumée en cas d'incendie, comme les cages d'escaliers intérieures ou les cages d'escaliers de secours.

Des cages d'escaliers de secours sont requises par les règles de construction selon la catégorie du bâtiment.

Elles doivent être exemptes de fumée en cas d'incendie, ce qui est possible uniquement en contrôlant la surpression de la cage d'escaliers, en association avec une circulation d'air suffisante dans la zone d'incendie.

En outre, les installations de protection contre la fumée à pression sont utilisées dans les constructions spéciales, dans lesquelles se trouvent de nombreuses personnes ou dans les bâtiments, dans lesquels des personnes ne sont pas en mesure de se sauver elles-mêmes, mais ont besoin d'une intervention des secours externes, comme dans les hôpitaux ou établissements de soin par exemple.

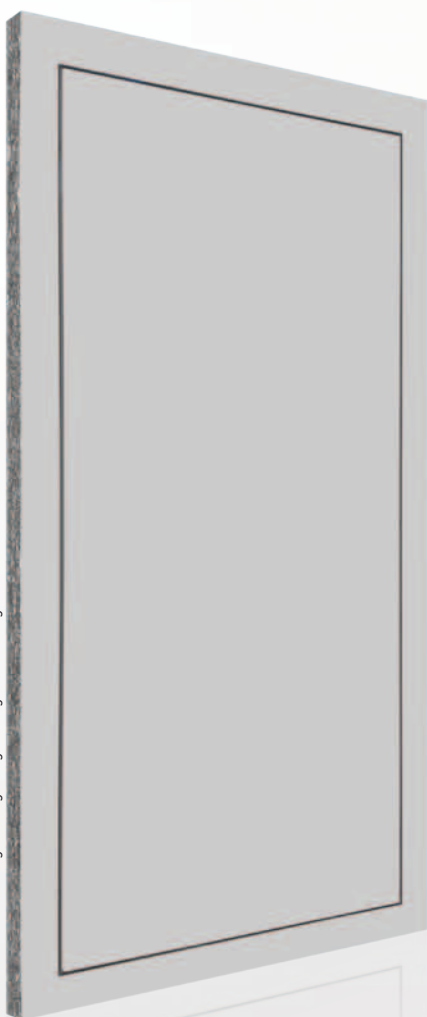
# Aspect minimaliste

Le nouveau volet de désenfumage PRIOAIR SD-RDA-V offre non seulement une surface de circulation libre exceptionnellement grande par rapport à l'ouverture de montage, mais impressionne aussi par son design minimaliste.



Grâce au recouvrement de dormant en une partie sans chocs en combinaison avec une construction à fleur, il est possible d'obtenir une finition adaptée aux exigences esthétiques élevées. Aucune pièce de butée visible ne perturbe l'aspect rectiligne.

Abb.: Sonderausführung mit eingehängter Zargenabdeckung



Quasiment invisible ou élégant et de qualité - adaptés à votre agencement et à votre utilisation, une multitude de designs de surface sont disponibles. Le volet de désenfumage PRIOAIR SD-RDA-V peut ainsi être adapté de façon délicate et parfaite aux conditions spatiales et structurelles.

### Surface

- Couleur standard gris clair similaire RAL 7035, bord et chanfrein foncés
- Différents designs de surface - du décor au film d'apprêt, peinture
- Surface à peindre selon les indications du fabricant

### Aspect

- Pas de paumelles visibles du côté du couloir
- Pas d'entraînement visible du côté du couloir
- Recouvrement de dormant en une partie sans chocs
- En option avec recouvrement de dormant suspendu (sans vissage visible)

### Qualité

- Déclaration selon DGNB, LEED et BNB
- Production exclusivement « Made in Germany »
- Tous les contrôles par des instituts d'essai renommés en Allemagne

# Sécurité maximale

Volet de désenfumage grand format à un vantail résistant au feu, conçu spécialement pour fermer les regards d'évacuation dans le cadre des RDA (installations de protection contre la fumée à pression). L'objectif d'application est la prévention de la fumée dans les cages d'escaliers de secours. Le volet de désenfumage est ouvert automatiquement en cas d'incendie par la commande de la RDA sur place. Les grandes sections offrent une surface d'évacuation libre et sans obstacle pour les gaz d'incendie. La fermeture est étanche à la fumée et offre une résistance au feu de plus de 90 minutes.

Le volet PRIOAIR SD-RDA-V est classé pour un montage vertical dans les parois et conduits et possède ainsi la classification requise pour un montage dans les parois de regard  $v_{ed,w}$  (d = duct conduit de désenfumage, w = wall, paroi – partie du conduit de désenfumage) et offre une surface d'évacuation allant jusqu'à 1,74 m<sup>2</sup> avec un niveau de pression 2 dans ses dimensions maximales.



SYSTEM 42

## Fonction

- Niveau de performance: EI90( $v_{ed,w}$  i↔o)S1000C10000
- Volet de désenfumage selon EN12101-8
- Résistance au feu 90 minutes EI90
- Incendie de l'intérieur, incendie de l'extérieur
- Pression-Aspiration - niveau de pression 2 1000 Pa
- Déclenchement motorisé automatique AA
- Protection contre la fumée - joints de protection contre les incendies et la fumée sur le pourtour
- Fermeture étanche

## Installation et montage

- Montage vertical à fleur dans des parois massives pour évacuer la fumée, y compris en association avec les conduits de désenfumage selon EN 12101-7, qui ont été vérifiés selon EN 1366-8 ou EN 1366-9
- Montage à fleur dans les parois PRIOWALL et les parois de regard Plaques de plâtre de protection contre le feu
- Montage dans le canal / conduit vertical
- Montage rehaussé
- Avec cadre de montage



**Résistance au feu**  
Pour obtenir une résistance au feu de 90 minutes



**Protection contre la fumée**  
Les composants disposent d'un joint de protection contre la fumée élastique



**Non combustible**  
Les composants avec la surface sont vérifiés et classés selon EN 13501-1



**Surface insensible**  
À tous les produits nettoyants ménagers courants



**Marquage CE**  
Selon la réglementation relative aux produits de construction



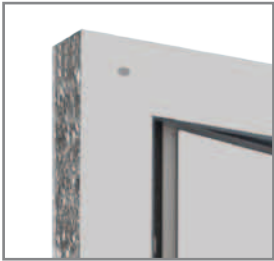
**Norme européenne**  
Certification selon les normes européennes harmonisées



**DGNB**  
Composant déclaré pour le secteur Green Building selon DGNB



**LEED**  
Composant déclaré pour le secteur Green Building selon LEED



- Recouvrement de dormant en une partie sans chocs



- Paumelles en acier inoxydable de qualité à l'arrière, cadre de montage



- Nombreuses surfaces possibles

## Ouverture et fermeture

- Grande surface d'évacuation libre par rapport à l'ouverture de montage
- Ouverture et fermeture via l'entraînement à chaîne de qualité
- Déverrouillage d'urgence
- Déverrouillage facile du cadre de recouvrement (exécution standard avec vissage)
- Grand angle d'ouverture (75°)
- Ouverture et fermeture rapides du volet de désenfumage,
- Vitesse env. 10 mm/sec.
- Ouverture après 35 secondes environ
- Coefficients de perte de pression  $\zeta$  1,47 (dimensions extérieures du volet 1 194 x 794 mm, angle d'ouverture 75°)

## Dimensions

- Fermeture de révision à un vantail
- Dimensions nominales de 620 x 1050 mm à 1000 x 2500 mm (L x h)

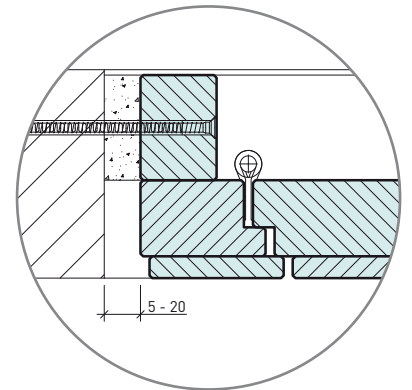
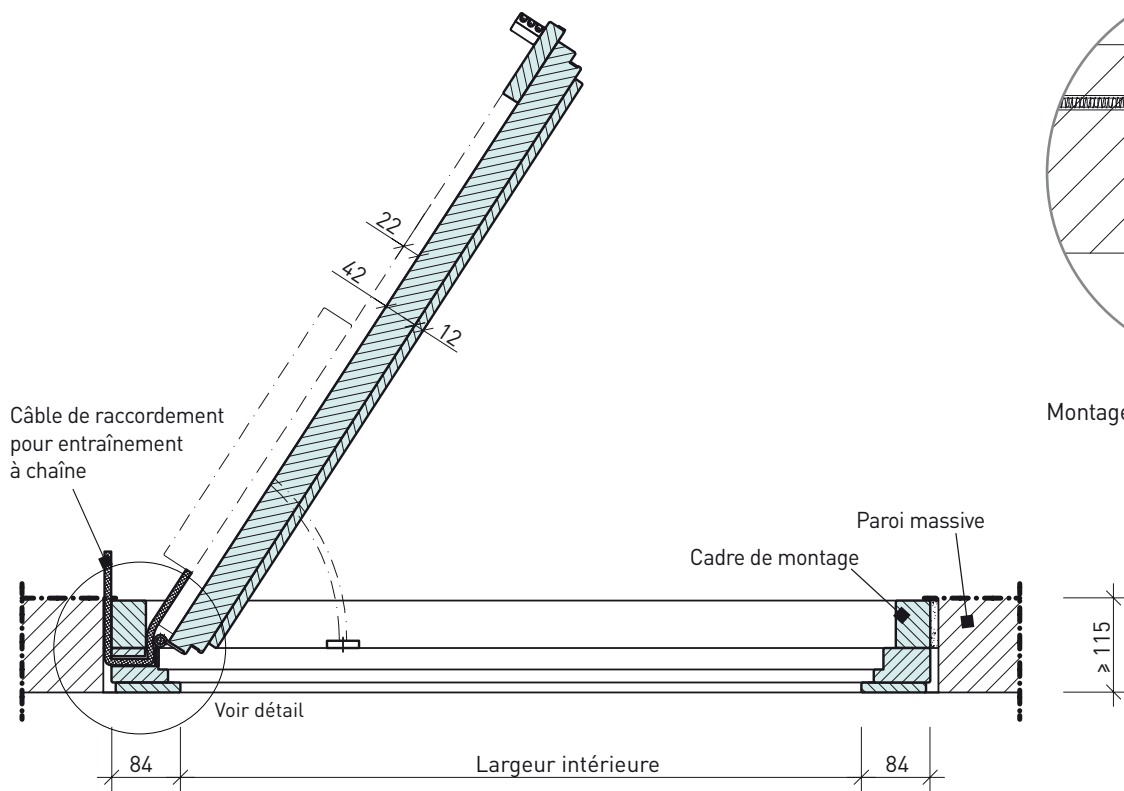
## Options

- Exécution spéciale sans vis visibles
- Surface en peinture PRIODEK H *paint*
- Module de signalisation - signal optique et acoustique lors du processus de fermeture

## Entraînement

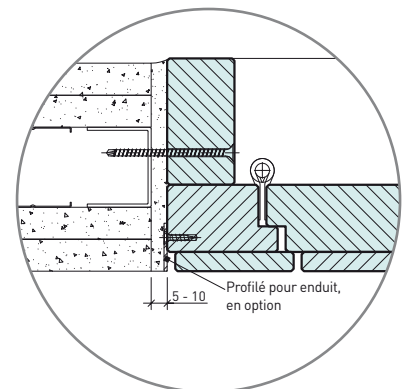
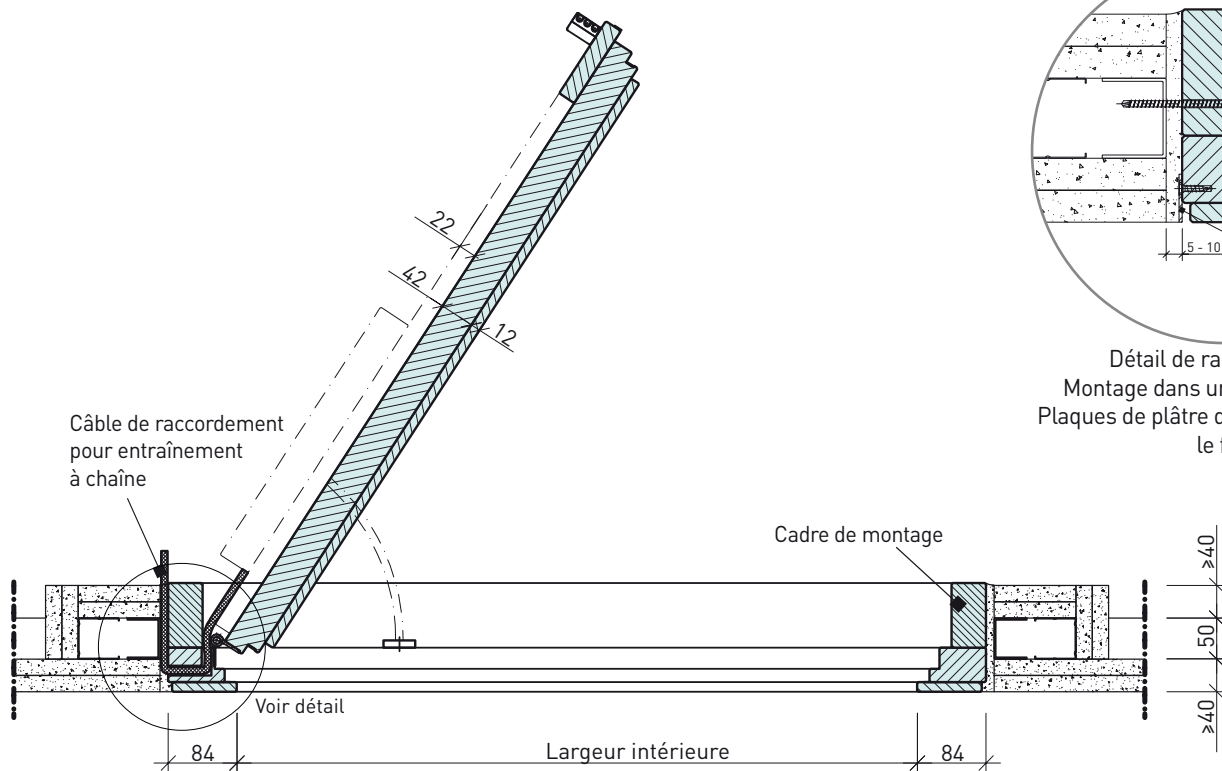
- Entraînement à verrou pour un verrouillage supplémentaire (verrouillage multiple)
- Ouverture et fermeture via l'entraînement à chaîne
- Câble de raccordement entraînement à chaîne 6 pôles (respectivement 2 paires de brins pour l'entraînement, position finale et programmation)
- Tension système 24 V DC
- Réglage de l'entraînement à chaîne par un logiciel
- Inversion automatique en cas de surcharge (inversement du sens de déplacement en cas de détection d'obstacle)

Montage dans la paroi massive - à fleur



Détail de raccordement  
Montage dans la paroi massive - à fleur

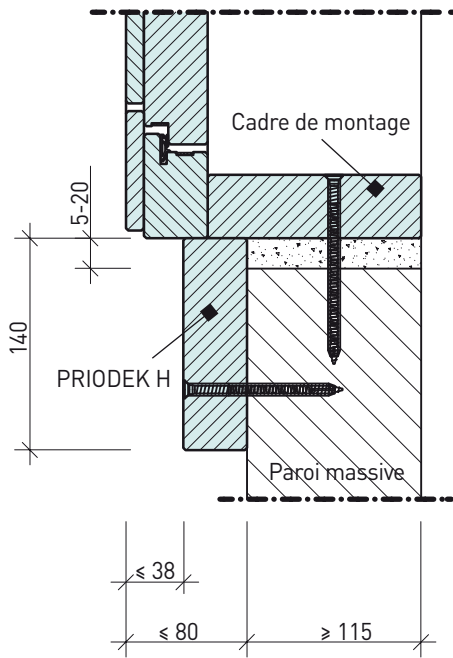
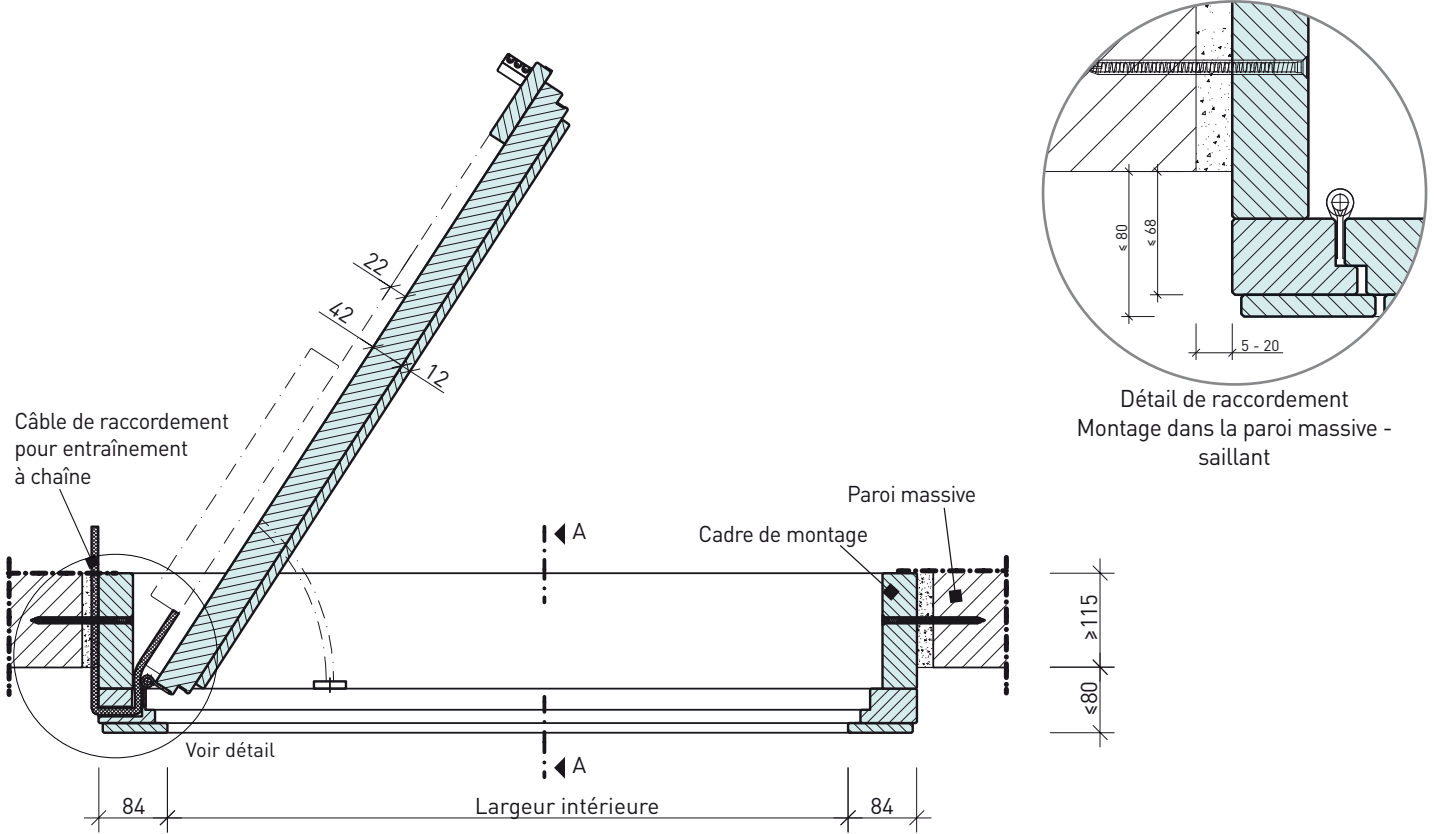
Montage dans une paroi à regard Plaques de plâtre de protection contre le feu



Détail de raccordement  
Montage dans une paroi à regard  
Plaques de plâtre de protection contre le feu



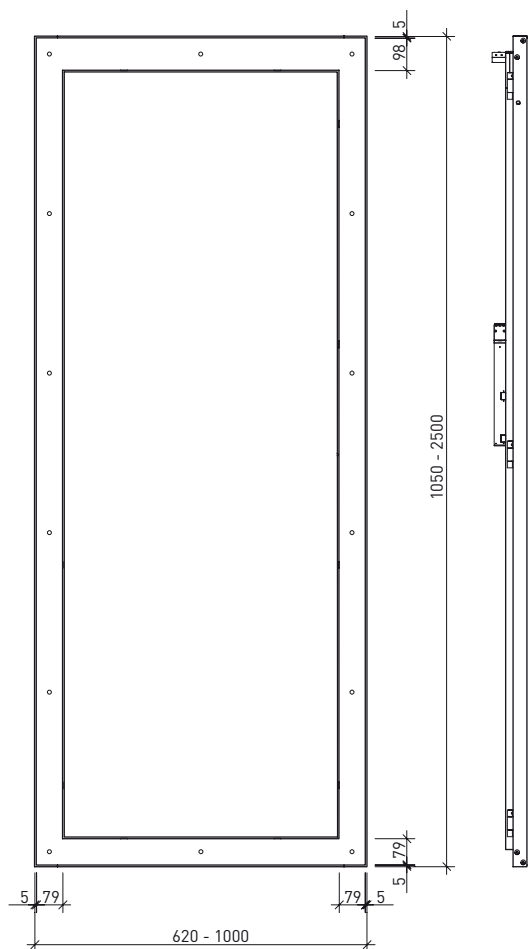
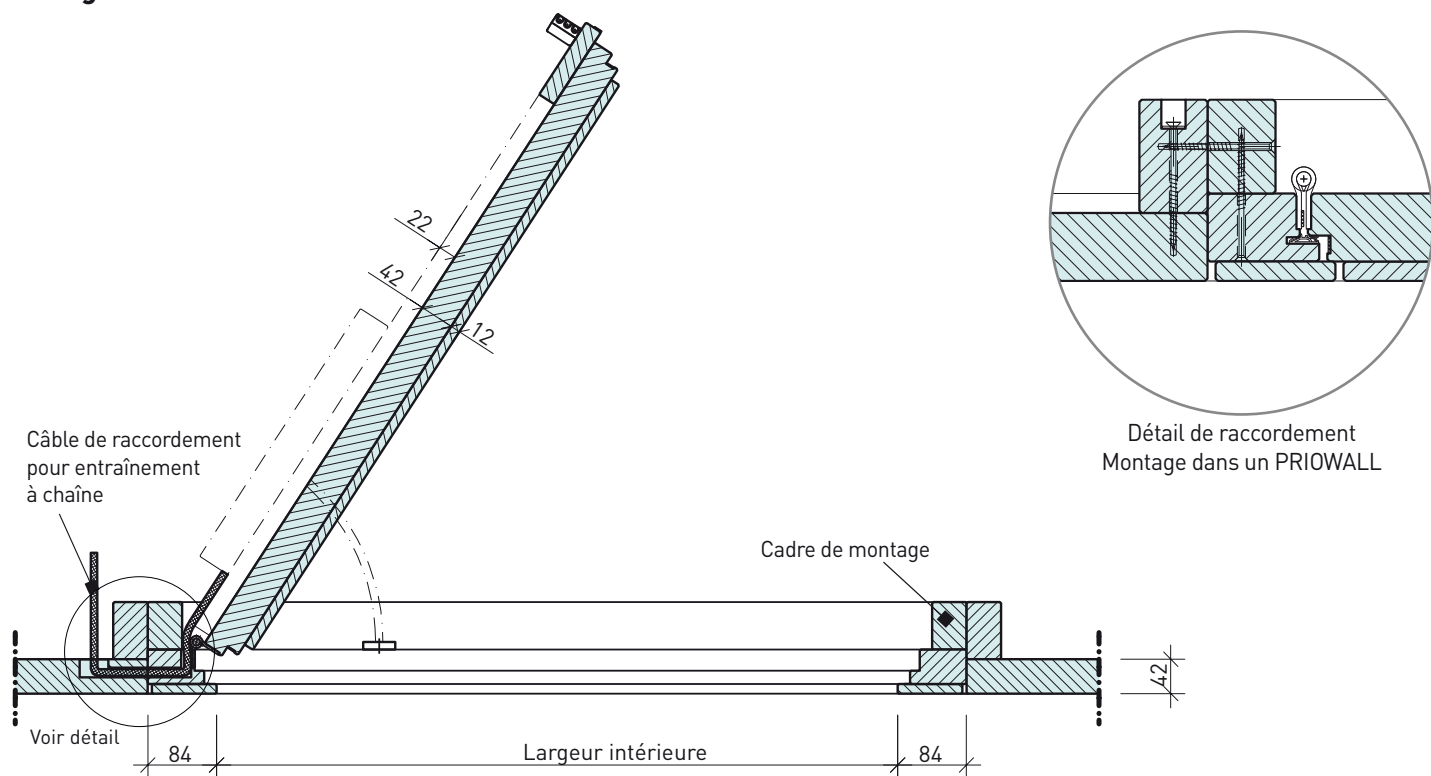
Montage dans la paroi massive - saillant








Coupe A-A

Représentations schématiques, sans échelle, indications en mm

Montage dans un PRIOWALL



[mm]

Art.	 H x L mm	 H x L mm	 mind. H x L mm	 kg	 DIN
------	---	---	---	---	--

SD-RDA-V-SAF

Réalisation sur mesure individuelle : hauteur extérieure 1050 - 2500 mm et largeur extérieure 620 - 1000 mm

## Résistance au feu 90 minutes

SD-RDA-V - 1 vantail, à fleur

SD-RDA-V-105-062	1050 x 620	863 x 452	1070 x 640*	80	R
SD-RDA-V-150-080	1500 x 800	1313 x 632	1520 x 820*	136	R
SD-RDA-V-210-100	2100 x 1000	1913 x 832	2120 x 1020*	226	R
SD-RDA-V-250-100	2500 x 1000	2313 x 832	2520 x 1020*	268	R

Remarque : la surface d'évacuation dépend de la taille du vantail et de l'angle d'ouverture.

\*Voir détails de montage des types de paroi



Dimension de référence



Butée de porte

## Accessoires

- Kit de mise en service (voir fig.)  
Pour le contrôle du fonctionnement et le réglage de l'entraînement sur place ; comprenant : boîtier de raccordement avec bloc d'alimentation 24 V, kit de programmation
- Profilés enduits dans différentes longueurs pour une construction dans des parois à regard Plaques de plâtre de protection contre le feu



Art.	Optionen
SD-INV-FIX	Cadre de recouvrement pour vissage invisible
PA-RDA-SIGNAL	Module de signalisation - signal optique et acoustique lors du processus de fermeture

Art.	Accessoires
ETX-RDA-SET	Kit de mise en service - Pour le contrôle du fonctionnement et le réglage de l'entraînement sur place ; comprenant : boîtier de raccordement avec bloc d'alimentation 24 V, kit de programmation
PA.RDA.PP.1950	Profilé enduit pour une construction dans des parois à regard Plaques de plâtre de protection contre le feu, longueur : 1950 mm
PA.RDA.PP.2500	Profilé enduit pour une construction dans des parois à regard Plaques de plâtre de protection contre le feu, longueur : 2500 mm

## Production et sécurité

La certification ISO 9001 garantit la sécurité. Tous les processus de développement et de fabrication des produits de protection incendie PRIORIT respectent les règles reconnues à l'échelle internationale. Vous pouvez avoir confiance ! La sécurité est garantie !

PRIORIT AG  
Technologiepark Hanau  
Margarete-von-Wrangell-Straße 23  
D-63457 Hanau-Wolfgang

Telefon: +49 6181 3640-0  
Telefax: +49 6181 3640-210

info@priorit.de  
www.priorit.de

